



Österreichisches Institut für Bautechnik  
 Schenkenstraße 4 | 1010 Wien | Austria  
 T +43 1 533 65 50 | F +43 1 533 64 23  
 mail@oib.or.at | www.oib.or.at

**OiB**  
 Mitglied der EOTA

## Europäische technische Zulassung

**ETA-09/0010**

Handelsbezeichnung  
*Trade name*  
 Zulassungsinhaber  
*Holder of approval*

**Spindeltreppe System „Treppenmeister“**

**Treppenmeister GmbH**  
**Emmingerstraße 38**  
**D-71131 Jettingen**  
**Deutschland**

Zulassungsgegenstand  
 und Verwendungszweck

*Generic type and use  
 of construction product*

**Fertigteiltreppe mit Trittstufen aus Massivholz zur Verwendung als innenliegende Treppe in Gebäuden der Kategorie A nach EN 1990:2002**

*Prefabricated stair with steps made of solid wood for use as indoor stair in buildings of category A according to EN 1990:2002*

Geltungsdauer vom  
*Validity from*  
 bis zum  
*to*

**02.03.2013**

**01.03.2018**

Herstellwerk

*Manufacturing plant*

**Auflistung der Herstellwerke festgelegt in der technischen Dokumentation**

*Comprehensive list of manufacturing plants laid down in technical documentation*

Diese Europäische technische Zulassung umfasst

*This European technical approval contains*

Diese Zulassung ersetzt

*This approval replaces*

**20 Seiten einschließlich 9 Anhängen**

*20 pages including 9 Annexes*

**ETA-09/0010 mit Geltungsdauer vom 15.04.2009 bis zum 14.04.2014**

*ETA-09/0010 with validity from 15.04.2009 to 14.04.2014*

## **I RECHTSGRUNDLAGEN UND ALLGEMEINE BESTIMMUNGEN**

- 1 Diese Europäische technische Zulassung wird vom Österreichischen Institut für Bautechnik erteilt in Übereinstimmung mit:
  - der Richtlinie 89/106/EWG des Rates vom 21. Dezember 1988 zur Angleichung der Rechts- und Verwaltungsvorschriften der Mitgliedstaaten über Bauprodukte<sup>1</sup>, geändert durch die Richtlinie 93/68/EWG vom 22. Juli 1993<sup>2</sup>;
  - Niederösterreichische Bauordnung 1996, LGBl. 8200-21;
  - den gemeinsamen Verfahrensregeln für die Beantragung, Vorbereitung und Erteilung der Europäischen technischen Zulassungen gemäß dem Anhang zur Entscheidung 94/23/EG der Kommission<sup>3</sup>;
  - der Leitlinie für die Europäische technische Zulassung für „Vorgefertigte Treppenbausätze“, ETAG 008, Teil 1 „Vorgefertigte Treppenbausätze im Allgemeinen (mit Ausnahme von erschwerenden klimatischen Beanspruchungen)“, Ausgabe Jänner 2002.
- 2 Das Österreichische Institut für Bautechnik ist berechtigt, zu prüfen, ob die Bestimmungen dieser Europäischen technischen Zulassung erfüllt werden. Diese Prüfung kann im Herstellwerk erfolgen. Der Inhaber der Europäischen technischen Zulassung bleibt jedoch für die Konformität der Produkte mit der Europäischen technischen Zulassung und deren Brauchbarkeit für den vorgesehenen Verwendungszweck verantwortlich.
- 3 Diese Europäische technische Zulassung darf nicht auf andere als die auf Seite 1 aufgeführten Hersteller oder Vertreter von Herstellern oder auf andere als die im Rahmen dieser Europäischen technischen Zulassung festgelegten Herstellwerke übertragen werden.
- 4 Das Österreichische Institut für Bautechnik kann diese Europäische technische Zulassung widerrufen, insbesondere nach einer Mitteilung der Kommission aufgrund von Art. 5 Abs. 1 der Richtlinie 89/106/EWG.
- 5 Diese Europäische technische Zulassung darf – auch bei elektronischer Übermittlung – nur ungekürzt wiedergegeben werden. Mit schriftlicher Zustimmung des Österreichischen Instituts für Bautechnik kann jedoch eine teilweise Wiedergabe erfolgen. Eine teilweise Wiedergabe ist als solche zu kennzeichnen. Texte und Zeichnungen von Werbebroschüren dürfen weder im Widerspruch zu der Europäischen technischen Zulassung stehen noch diese missbräuchlich verwenden.
- 6 Die Europäische technische Zulassung wird von der Zulassungsstelle in ihrer Amtssprache erteilt. Diese Fassung entspricht der in der EOTA verteilten Fassung. Übersetzungen in andere Sprachen sind als solche zu kennzeichnen.

<sup>1</sup> Amtsblatt der Europäischen Gemeinschaften Nr. L 40 vom 11.2.1989, S. 12

<sup>2</sup> Amtsblatt der Europäischen Gemeinschaften Nr. L 220 vom 30.8.1993, S. 1

<sup>3</sup> Amtsblatt der Europäischen Gemeinschaften Nr. L 17 vom 20.1.1994, S. 34

## **II BESONDERE BESTIMMUNGEN DER EUROPÄISCHEN TECHNISCHEN ZULASSUNG**

### **1 Beschreibung des Produkts und Verwendungszweck**

#### **1.1 Beschreibung des Produkts**

Die Spindeltreppe System „Treppenmeister“ mit einem Treppeninnendurchmesser von 120 cm bis 320 cm ist eine Fertigteiltreppe (im folgenden Treppe genannt), die aus mindestens 4,5 cm dicken Massivholz-Trittstufen besteht, die abwechselnd mit Distanzhülsen aus Holz auf ein geschosshohes Spindel-Stahlrohr geschoben und über eine Druckplatte am Kopf des Rohres zusammengespannt werden. An der Außenseite sind die Trittstufen durch jeweils einen Tragbolzen miteinander verbunden. Für die Trittstufen werden die Holzarten Buche, Eiche, Esche, Fichte, Kambala, Kiefer, Merbau, Mutenye oder Sapelli-Mahagoni eingesetzt.

Die Treppe umfasst Trittstufen, Podestplatten (Treppenpodeste), Distanzhülsen, Spindel-Stahlrohr, Schraubverbindungsstücke, Kopf-, Boden- und Druckplatte sowie Federelemente. Handlauf und Umwehrgeländer sind nicht Bestandteil der Treppe, können aber je nach individuellen Erfordernissen optional an der Treppe angebracht werden.

Die Podestplatten weisen die gleiche Dicke und Holzart wie die Trittstufen auf. Alternativ ist die Herstellung der Podestplatten aus Furniersperrholz aus Buche zulässig.

Im Anhang 1 ist die Treppe in der Ansicht und im Grundriss dargestellt. Die Form der Trittstufen und Podestplatten ist im Anhang 2 dargestellt.

#### **1.2 Verwendungszweck**

Die Treppe ist für die Verwendung als innenliegende Treppe in Gebäuden der Kategorie A nach EN 1990:2002 mit Lufttemperaturen zwischen +5 und +30 °C und einer relativen Luftfeuchtigkeit zwischen 30 und 70 % vorgesehen.

Die Treppe darf über höchstens 3 Geschosse reichen, wobei die jeweilige Geschosshöhe 3,60 m nicht überschreiten darf. Bei der Verwendung von Nadelhölzern (Holzarten Kiefer, Fichte) darf die Treppe nur eingeschossig mit einer maximalen Geschosshöhe von 3,60 m ausgeführt werden.

Die Anforderungen dieser Europäischen technischen Zulassung beruhen auf der Annahme einer vorgesehenen Nutzungsdauer der Treppe für den vorgesehenen Verwendungszweck von 50 Jahren, vorausgesetzt, die Treppe wird angemessen genutzt und instand gehalten. Die Angaben zur Nutzungsdauer können nicht als eine vom Hersteller oder von der Zulassungsstelle übernommene Garantie ausgelegt werden, sondern sind lediglich als Hilfsmittel zur Auswahl des richtigen Produkts angesichts der erwarteten wirtschaftlich angemessenen Nutzungsdauer des Bauwerks zu betrachten.

### **2 Merkmale des Produkts und Nachweisverfahren**

#### **2.1 Merkmale des Produkts**

##### **2.1.1 Allgemeines**

Die Treppe entspricht den Zeichnungen und Angaben der Anhänge. Die in den Anhängen nicht angegebenen Werkstoffkennwerte, Abmessungen und Toleranzen der Treppenteile müssen den in der technischen Dokumentation<sup>4</sup> dieser Europäischen technischen Zulassung festgelegten Angaben entsprechen.

Die Europäische technische Zulassung wird für die Treppe auf der Grundlage der beim Österreichischen Institut für Bautechnik hinterlegten Produktzusammensetzungen erteilt. Änderungen

<sup>4</sup> Die technische Dokumentation dieser Europäischen technischen Zulassung ist beim Österreichischen Institut für Bautechnik hinterlegt und wird, soweit für die Tätigkeiten der in die Bescheinigung der Konformität involvierten zugelassenen Stelle notwendig, an diese übergeben.

gen der Treppenteile oder des Herstellungsverfahrens, die zu einer Änderung der hinterlegten Produktzusammensetzungen und/oder der Produkteigenschaften führen können, sind vor Einführung der Änderungen dem Österreichischen Institut für Bautechnik mitzuteilen. Das Österreichische Institut für Bautechnik wird darüber entscheiden, ob die Änderungen Einfluss auf die Produkteigenschaften und damit auf die Gültigkeit der CE-Kennzeichnung auf der Basis der Europäischen technischen Zulassung haben und gegebenenfalls darüber, ob eine Änderung der Europäischen technischen Zulassung oder ergänzende Bewertungen erforderlich sind.

## 2.1.2 Mechanische Festigkeit und Standsicherheit (ER 1)

### 2.1.2.1 Allgemeines

Die Treppe hat eine ausreichende mechanische Festigkeit und Standsicherheit, um statischen oder dynamischen Lasten Widerstand zu leisten.

Die im Anhang 9, Tabelle 3, angegebenen charakteristischen Tragfähigkeiten (Widerstände) der Treppe wurden aus Traglastversuchen und durch statische Berechnung ermittelt. Die statische Berechnung ist Bestandteil der technischen Dokumentation dieser Europäischen technischen Zulassung.

### 2.1.2.2 Vermeidung von progressiven Einsturz

Die Beurteilung der Bemessung der Treppe zeigt, dass das Versagen einzelner Teile der Treppe nicht zum progressiven Einsturz der gesamten Treppe führt.

### 2.1.2.3 Resttragfähigkeit

Aufgrund der Beschaffenheit der verwendeten Materialien kann auf der Basis von Erfahrungen ein Spröbruchversagen von Treppenteilen ausgeschlossen werden.

### 2.1.2.4 Langzeitverhalten

Aufgrund der Beschaffenheit der verwendeten Materialien kann auf der Basis von Erfahrungen davon ausgegangen werden, dass die im Anhang 9, Tabelle 3, angegebenen charakteristischen Tragfähigkeiten (Widerstände) über die angegebene Nutzungsdauer sichergestellt werden.

### 2.1.2.5 Widerstand gegen Erdbeben

Keine Leistung festgestellt. Nachweise zum Widerstand der Treppe gegen Erdbeben wurden nicht geführt.

### 2.1.2.6 Last-Verschiebungsverhalten und Schwingungsverhalten

Die Kennwerte zum Last-Verschiebungsverhalten und Schwingungsverhalten wurden durch Berechnung ermittelt. Die ermittelten Werte sind im Anhang 9, Tabelle 5, angegeben.

Das Schwingungsverhalten wurde durch Prüfung und Berechnung untersucht. Die Stufen weisen unter einer Einzellast von 1 kN an ungünstigster Stelle (100 mm von Innenseite des Geländers) eine Durchbiegung von  $w \leq 5$  mm auf. Die erste Eigenfrequenz der Stufen (einschließlich einer Einzelmasse von 100 kg) ist größer als 5 Hz.

### 2.1.2.7 Widerstand der Befestigungen

Die vertikalen und horizontalen Auflagerkräfte in Höhe des Fußpunktes, des Kopfpunktes und der Podestplatten (Treppenpodeste) zur Ein- und Weiterleitung in die anschließenden Bauteile aus Eigengewicht, einer Verkehrslast von 3,5 kN/m<sup>2</sup> sowie einer Einzellast von 2 kN sind im Anhang 4 angegeben.

## 2.1.3 Brandschutz (ER 2)

### 2.1.3.1 Brandverhalten

Treppenteile aus Vollholz: Brandverhaltensklasse F (keine Leistung festgestellt) nach EN 13501-1

Für die Treppenteile aus Furniersperrholz aus Buche (Sperrholz bzw. Holzwerkstoff) gilt entsprechend der Entscheidung der Kommission 2003/43/EG<sup>5</sup>, geändert durch die Kommissionsentscheidungen 2003/593/EG<sup>6</sup>, 2006/673/EG<sup>7</sup> und 2007/348/EG<sup>8</sup>, die Erfüllung der Anforderungen der Brandverhaltensklasse E nach EN 13501-1 ohne Prüfung als zufriedenstellend.

Für die Treppenteile aus Stahl (Spindel-Stahlrohr, Kopf-, Boden- und Druckplatte, Verbindungsmittel und Federelemente) gilt entsprechend der Entscheidung der Kommission 96/603/EG<sup>9</sup>, geändert durch die Kommissionsentscheidungen 2000/605/EG<sup>10</sup> und 2003/424/EG<sup>11</sup>, die Erfüllung der Anforderungen der Brandverhaltensklasse A1 nach EN 13501-1 ohne Prüfung als zufriedenstellend.

### 2.1.3.2 Feuerwiderstand

Keine Leistung festgestellt.

## 2.1.4 Hygiene, Gesundheit und Umweltschutz (ER 3)

### 2.1.4.1 Freisetzung von gefährlichen Stoffen

Die Treppe entspricht den Vorschriften des Leitpapiers H<sup>12</sup>/EU-Datenbank über gefährliche Substanzen.

Der Formaldehydgehalt der Holzwerkstoffe (Furniersperrholz aus Buche) entspricht der Formaldehyd-Klasse E1 nach EN 13986.

Eine Herstellererklärung in dieser Hinsicht wurde abgegeben.

Ergänzend zu den spezifischen Abschnitten über gefährliche Substanzen dieser Europäischen technischen Zulassung kann es andere Anforderungen geben, die für das Produkt, wenn es unter deren Anwendungsbereich fällt, anwendbar sind (z. B. übernommenes Europäisches Recht und nationales Recht, Gesetzgebung und behördliche Vorschriften). Um die Vorschriften der Bauproduktenrichtlinie zu erfüllen, müssen auch diese Anforderungen erfüllt werden, wenn und wo sie bestehen.

## 2.1.5 Nutzungssicherheit (ER 4)

### 2.1.5.1 Maße der Treppe

Die Maße der Treppe sind im Anhang 8 angegeben.

Konstante Neigungslinie: In einigen Mitgliedstaaten gibt es Vorschriften, die verlangen, dass der Neigungswinkel über eine festgelegte Linie (auch Lauflinie genannt) konstant sein muss. Die Lage dieser Linie ist in Übereinstimmung mit den Rechts- und Verwaltungsvorschriften festzulegen, die für den Standort gelten, wo das Produkt in das Bauwerk eingebaut wird.

<sup>5</sup> Amtsblatt der Europäischen Gemeinschaften Nr. L 13 vom 18.1.2003, S. 35

<sup>6</sup> Amtsblatt der Europäischen Gemeinschaften Nr. L 201 vom 8.8.2003, S. 25

<sup>7</sup> Amtsblatt der Europäischen Gemeinschaften Nr. L 276 vom 7.10.2006, S. 77

<sup>8</sup> Amtsblatt der Europäischen Gemeinschaften Nr. L 131 vom 23.5.2007, S. 21

<sup>9</sup> Amtsblatt der Europäischen Gemeinschaften Nr. L 267 vom 19.10.1996, S. 23

<sup>10</sup> Amtsblatt der Europäischen Gemeinschaften Nr. L 258 vom 12.10.2000, S. 36

<sup>11</sup> Amtsblatt der Europäischen Gemeinschaften Nr. L 144 vom 12.6.2003, S. 9

<sup>12</sup> Leitpapier H: Ein harmonisierter Ansatz mit Bezug auf gefährliche Substanzen im Rahmen der Bauproduktenrichtlinie, Ausgabe September 2002

- 2.1.5.2 Rutschgefahr  
Keine Leistung festgestellt.
- 2.1.5.3 Ausstattung der Treppe für die sichere Nutzung
- 2.1.5.3.1 Handläufe  
Nicht Bestandteil der Europäischen technischen Zulassung.<sup>13</sup>
- 2.1.5.3.2 Umwehrung  
Nicht Bestandteil der Europäischen technischen Zulassung.
- 2.1.5.3.3 Tastbarkeit und Sichtbarkeit  
Keine Leistung festgestellt.
- 2.1.5.4 Sicherer Bruch der Materialien  
Es kann davon ausgegangen werden, dass ein Spröbruch von Treppenteilen ausgeschlossen ist.
- 2.1.5.5 Stoßfestigkeit  
Keine Leistung festgestellt.
- 2.1.6 Dauerhaftigkeit, Gebrauchstauglichkeit und Identifizierung  
Das Hartholz muss der Güteklasse I nach DIN 68368 sowie zumindest der Sortierklasse D30 nach EN 338 entsprechen, für Nadelholz gilt zumindest die Sortierklasse C30 nach EN 338. Die in der EN 338 für die jeweilige Sortierklasse festgelegte Mindestrohddichte ist einzuhalten. Der Feuchtegehalt des Holzes darf beim Einbau höchstens 10 % betragen.
- Bei den Distanzhülsen muss der Faserverlauf des Holzes parallel zur Spindel verlaufen.
- Furniersperrholz aus Buche (Holzwerkstoff) muss der EN 13986 mit einer Mindestrohddichte von 400 kg/m<sup>3</sup> entsprechen.
- Die Klebefestigkeit des Leims muss der Klasse D3 nach EN 204 entsprechen.
- Das Spindel-Stahlrohr muss den Abmessungen nach den Anhängen 5 und 6 dieser Europäischen technischen Zulassung und der Stahlsorte S355J0 oder S355J2 nach EN 10025-2 mit den Werkstoffnummern 1.0553 bzw. 1.0577 nach EN 10027-2 entsprechen.
- Die Kopf-, Boden- und Druckplatte müssen EN 10048 und EN 10051 sowie den technischen Lieferbedingungen nach EN 10025-2 entsprechen.
- 2.1.6.1 Widerstand gegen Beschädigung durch physikalische Einflussfaktoren  
Es kann angenommen werden, dass die Treppe einen ausreichenden Widerstand gegen physikalische Einflüsse (Einwirkungen von Temperatur sowie Schwankungen der relativen Feuchtigkeit) bei einem Innenraumklima mit Lufttemperaturen zwischen +5 und +30 °C und relativen Luftfeuchtigkeiten zwischen 30 und 70 % hat.

<sup>13</sup>

Sofern Umwehrung und Handlauf an die Treppe angebracht werden, gelten hinsichtlich der statischen Erfordernisse die Bedingungen gemäß Anhang 9 dieser Europäischen technischen Zulassung.



#### 2.1.6.2 Widerstand gegen Beschädigung durch chemische Einflussfaktoren

Es kann angenommen werden, dass die Treppe einen ausreichenden Widerstand gegen chemische Einflüsse (Einwirkungen von Reinigungsmitteln, Wasser, Kohlendioxid, Sauerstoff und natürlich vorkommenden korrosiven und verschmutzenden Faktoren) bei einem Innenraumklima mit Lufttemperaturen zwischen +5 und +30 °C und relativen Luftfeuchtigkeiten zwischen 30 und 70 % hat.

#### 2.1.6.3 Widerstand gegen Beschädigung durch biologische Einflussfaktoren

Die vorgesehene Gefährdungsklasse/Gebrauchsklasse für Bestandteile aus Holz (Vollholz) nach EN 335-2 ist die Gefährdungsklasse/Gebrauchsklasse 1.

Die Verwendung der Treppe ist in Gebieten, in denen mit einem Befall durch Termiten zu rechnen ist, ohne zusätzliche chemische Holzschutzmaßnahmen nicht zulässig.

Wenn ein signifikantes Risiko eines Befalls durch holzerstörende Käfer besteht, das zu einem unzulässigen Festigkeitsverlust oder augenfälligen Zerstörungen führen könnte, sind in EN 350-2 als anfällig klassifizierte Holzarten mit einem Holzschutzmittel zu behandeln.

#### 2.1.6.4 Oberflächenbehandlungen und Oberflächenbeläge

Die Treppenteile aus Vollholz und Holzwerkstoff sind allseitig mit Lack beschichtet oder geölt. Die Treppenteile aus Stahl sind korrosionsgeschützt.

### 2.2 Nachweisverfahren

Die Beurteilung der Brauchbarkeit der Treppe für den vorgesehenen Verwendungszweck erfolgte in Übereinstimmung mit ETAG 008 „Vorgefertigte Treppenbausätze“, Teil 1 „Vorgefertigte Treppenbausätze im Allgemeinen (mit Ausnahme von erschwerenden klimatischen Beanspruchungen)“.

## 3 Bescheinigung der Konformität und CE-Kennzeichnung

### 3.1 System der Konformitätsbescheinigung

Das durch die Entscheidung der Kommission 99/89/EG<sup>14</sup>, geändert durch Kommissionsentscheidung 2001/596/EG<sup>15</sup>, festgelegte System der Konformitätsbescheinigung ist System 2+ nach der Richtlinie des Rates 89/106/EWG, Anhang III, Abschnitt 2 (ii), erste Möglichkeit, und beinhaltet Folgendes:

Konformitätserklärung des Herstellers für das Produkt aufgrund von:

(a) Aufgaben des Herstellers

- (1) Erstprüfung des Produkts
- (2) Werkseigene Produktionskontrolle
- (3) Prüfung von im Werk entnommenen Proben durch den Hersteller nach festgelegtem Prüfplan

(b) Aufgaben der zugelassenen Stelle

- (4) Zertifizierung der werkseigenen Produktionskontrolle aufgrund von:
  - Erstinspektion des Werkes und der werkseigenen Produktionskontrolle
  - Laufende Überwachung, Beurteilung und Anerkennung der werkseigenen Produktionskontrolle

Zusätzlich ist nach der Entscheidung der Kommission 99/89/EG, geändert durch Kommissionsentscheidung 2001/596/EG, betreffend das Brandverhalten mit Bezug auf die Euroklassen A1 bis E und F für Produkte/Materialien, die hinsichtlich ihres Brandverhaltens nicht geprüft

<sup>14</sup> Amtsblatt der Europäischen Gemeinschaften Nr. L 29 vom 3.2.1999, S. 34

<sup>15</sup> Amtsblatt der Europäischen Gemeinschaften Nr. L 209 vom 2.8.2001, S. 33

werden müssen (siehe Abschnitt 2.1.3.1), das System 4 nach der Richtlinie des Rates 89/106/EWG, Anhang III, Abschnitt 2 (ii), dritte Möglichkeit, anzuwenden. Dies beinhaltet Folgendes:

Konformitätserklärung des Herstellers für das Produkt aufgrund von:

Aufgaben des Herstellers

- Erstprüfung des Produkts
- Werkseigene Produktionskontrolle

Eine neue Erstprüfung des Produkts und Erstinspektion neuer Herstellwerke durch die notifizierte Stelle sind in jenen Fällen nicht erforderlich, wenn durch den Zulassungsinhaber über die notifizierte Stelle garantiert wird, dass in dem neuen Herstellwerk das gleiche Produktionsverfahren angewendet wird und die in der Europäischen technischen Zulassung und dem zugehörigen Kontrollplan für die bereits adressierten Werke festgelegten Bestimmungen für das neue Werk ohne wesentliche Änderungen zutreffen.

## **3.2 Zuständigkeit**

### **3.2.1 Aufgaben des Herstellers**

#### **3.2.1.1 Erstprüfung des Produkts**

Als Erstprüfung dürfen die zur Erteilung der Europäischen technischen Zulassung durchgeführten Prüfungen verwendet werden, sofern sich bei der Herstellung oder in den Herstellwerken nichts ändert. Andernfalls muss die erforderliche Erstprüfung zwischen dem Österreichischen Institut für Bautechnik und dem Hersteller abgestimmt werden.

#### **3.2.1.2 Werkseigene Produktionskontrolle**

Der Hersteller muss eine ständige Eigenüberwachung der Produktion durchführen. Alle vom Hersteller vorgesehenen Elemente, Anforderungen und Vorschriften sind systematisch in Form von schriftlichen Betriebs- und Verfahrensanweisungen festzuhalten. Das System der werkseigenen Produktionskontrolle hat sicherzustellen, dass das Produkt mit der Europäischen technischen Zulassung übereinstimmt.

Der Hersteller darf nur Baustoffe verwenden, die in der technischen Dokumentation dieser Europäischen technischen Zulassung angeführt sind.

Im Rahmen der werkseigenen Produktionskontrolle führt der Hersteller Kontrollen in Übereinstimmung mit dem Kontrollplan<sup>16</sup>, der mit dieser Europäischen technischen Zulassung festgelegt ist, durch.

Einzelheiten über Umfang, Art und Häufigkeit der im Rahmen der werkseigenen Produktionskontrolle durchzuführenden Prüfungen und Kontrollen müssen diesem Kontrollplan entsprechen, der Bestandteil der technischen Dokumentation dieser Europäischen technischen Zulassung ist.

Die Ergebnisse der werkseigenen Produktionskontrolle sind in Checklisten aufzuzeichnen, die vom Verantwortlichen unterschrieben werden, und auszuwerten. Die Aufzeichnungen sind der mit der laufenden Überwachung befassten zugelassenen Stelle vorzulegen. Auf Verlangen sind die Aufzeichnungen dem Österreichischen Institut für Bautechnik vorzulegen.

<sup>16</sup> Der Kontrollplan, bezogen auf die verschiedenen Herstellwerke, ist beim Österreichischen Institut für Bautechnik hinterlegt und wird nur der in die Bescheinigung der Konformität involvierten zugelassenen Stelle übergeben.



### 3.2.1.3 Sonstige Aufgaben des Herstellers

#### 3.2.1.3.1 Prüfung von im Werk entnommenen Proben

Im Rahmen der werkseigenen Produktionskontrolle führt der Hersteller Prüfungen und Kontrollen in Übereinstimmung mit dem Kontrollplan, der mit dieser Europäischen technischen Zulassung festgelegt ist, durch.

Einzelheiten über Umfang, Art und Häufigkeit der im Rahmen der werkseigenen Produktionskontrolle durchzuführenden Prüfungen und Kontrollen müssen diesem Kontrollplan entsprechen, der Bestandteil der technischen Dokumentation dieser Europäischen technischen Zulassung ist.

#### 3.2.1.3.2 Konformitätserklärung

Wenn alle Kriterien der Konformitätsbescheinigung erfüllt sind, gibt der Hersteller eine Konformitätserklärung ab.

### 3.2.2 Aufgaben der zugelassenen Stelle

#### 3.2.2.1 Erstinspektion des Werkes und der werkseigenen Produktionskontrolle

Die zugelassene Stelle muss sich gemäß dem Kontrollplan vergewissern, dass die Werke, insbesondere hinsichtlich Personal und Ausrüstung, und die werkseigene Produktionskontrolle geeignet sind, die kontinuierliche und ordnungsgemäße Herstellung des Bausatzes gemäß den im Abschnitt 2 sowie in den Anhängen der Europäischen technischen Zulassung genannten Bestimmungen sicherzustellen.

#### 3.2.2.2 Laufende Überwachung, Beurteilung und Anerkennung der werkseigenen Produktionskontrolle

Die zugelassene Stelle muss mindestens einmal jährlich eine Überwachung in Übereinstimmung mit dem Kontrollplan durchführen. Es ist nachzuweisen, dass das System der werkseigenen Produktionskontrolle und das festgelegte Herstellungsverfahren unter Berücksichtigung des Kontrollplans aufrechterhalten werden.

Die laufende Überwachung und die Beurteilung der werkseigenen Produktionskontrolle müssen entsprechend dem Kontrollplan durchgeführt werden.

Die Ergebnisse der laufenden Überwachung sind auf Verlangen der zugelassenen Stelle bzw. dem Österreichischen Institut für Bautechnik vorzulegen. Wenn die Anforderungen der Europäischen technischen Zulassung und des Kontrollplans nicht länger erfüllt werden, ist das Konformitätszertifikat zu entziehen.

#### 3.2.2.3 Zertifizierung

Wenn alle Kriterien der Konformitätsbescheinigung erfüllt sind, nimmt die zugelassene Stelle die Konformitätszertifizierung der werkseigenen Produktionskontrolle vor.

### 3.3 CE-Kennzeichnung

Die Buchstaben „CE“ müssen der Richtlinie 93/68/EWG entsprechen. Eine vereinfachte CE-Kennzeichnung ist auf einem an der Treppe angebrachten Etikett und die CE-Kennzeichnung mit den vollständigen zusätzlichen Angaben auf den kommerziellen Begleitpapieren anzubringen.

Der auf der Treppe mittels Etikett angebrachten vereinfachten CE-Kennzeichnung sind die folgenden Angaben hinzuzufügen:

- Nummer des EG-Konformitätszertifikats für die werkseigene Produktionskontrolle (nur System 2+)
- Name und Adresse oder Kennzeichen des Herstellers
- Die letzten beiden Ziffern des Jahres, in dem die CE-Kennzeichnung angebracht wurde
- Nummer der Europäischen technischen Zulassung
- Identifizierung der Treppe (Handelsname / Zulassungsinhaber)

Der auf den kommerziellen Begleitpapieren angebrachten CE-Kennzeichnung sind die folgenden Angaben hinzuzufügen:

- Identifizierungsnummer der notifizierten Zertifizierungsstelle (nur System 2+)
- Name und Adresse oder Kennzeichen des Herstellers
- Die letzten beiden Ziffern des Jahres, in dem die CE-Kennzeichnung angebracht wurde
- Nummer des EG-Konformitätszertifikats für die werkseigene Produktionskontrolle (nur System 2+)
- Nummer der Europäischen technischen Zulassung
- ETAG 008, Teil 1
- Identifizierung der Treppe (Handelsname / Zulassungsinhaber)
- Feuerwiderstand: Keine Leistung festgestellt
- Gefährliche Stoffe: Formaldehyd-Klasse E1 für Produktteile aus Holzwerkstoffplatten

#### **4 Voraussetzungen, unter denen die Brauchbarkeit des Produkts gegeben ist**

##### **4.1 Herstellung**

Die Treppe wird entsprechend den Bestimmungen der Europäischen technischen Zulassung in jenem Herstellungsverfahren hergestellt, das bei der Begehung der Herstellwerke durch die Zulassungsstelle festgestellt wurde und in der technischen Dokumentation beschrieben ist.

##### **4.2 Einbau**

###### **4.2.1 Entwurf und Bemessung**

Die Brauchbarkeit der Treppe ist unter folgenden Voraussetzungen gegeben:

- Die Treppe wird entsprechend den Angaben der Anhänge und der technischen Dokumentation dieser Europäischen technischen Zulassung geplant.
- Die Treppe wird entsprechend den Angaben der Anhänge und der technischen Dokumentation dieser Europäischen technischen Zulassung an das Bauwerk angeschlossen. Der Nachweis über die Weiterleitung der Lasten im Bauwerk erfolgt durch den für das Bauwerk verantwortlichen Tragwerksplaner.
- Die charakteristischen Tragfähigkeiten (Widerstände) der Treppe nach Anhang 9 werden nicht überschritten.

###### **4.2.2 Einbau**

Von der Brauchbarkeit der Treppe kann nur dann ausgegangen werden, wenn folgende Einbaubedingungen eingehalten sind:

- Einbau durch vom Zulassungsinhaber geschultes und autorisiertes Personal anhand der technischen Dokumentation dieser Europäischen technischen Zulassung;
- Einbau nur so, wie in der technischen Dokumentation dieser Europäischen technischen Zulassung beschrieben;
- Einbau der Holzteile nur, wenn der Feuchtgehalt der Holzteile  $\leq 10\%$  ist;
- ausreichende Abstützung der Treppe während des Einbaus;
- Einbau von Trittstufen ohne wesentliche Fehler und Risse;
- Auswechseln von Trittstufen, die beim Einbau anreißen;
- Sicherung der Schraubverbindungen gegen Lösen durch Erschütterungen.

#### 4.2.3 Verpflichtungen des Herstellers

Es ist Aufgabe des Herstellers, dafür zu sorgen, dass alle Beteiligten über die Besonderen Bestimmungen nach den Abschnitten 1, 2, 4.2.1 und 4.2.2 einschließlich der Anhänge, auf die verwiesen wird, sowie über die nicht vertraulichen, hinterlegten Teile der technischen Dokumentation dieser Europäischen technischen Zulassung unterrichtet werden.

### 5 Empfehlungen für den Hersteller

#### 5.1 Empfehlungen zu Verpackung, Transport und Lagerung

Die Treppenteile aus Holz sollen so verpackt sein, dass die Holzfeuchte während des Transports und der Lagerung  $\leq 10\%$  ist.

#### 5.2 Empfehlungen zur Verwendung, Wartung, Instandsetzung

Der Hersteller soll in seiner Gebrauchsanweisung Hinweise zur Verwendung, Wartung und Instandsetzung der Treppe geben. Folgende Angaben sollen mindestens enthalten sein:

- Nachspannen der Verschraubungen der Spannschraube nach Anhang 3 nach der ersten Heizperiode;
- keine Durchfeuchtung der Holztreppenteile.

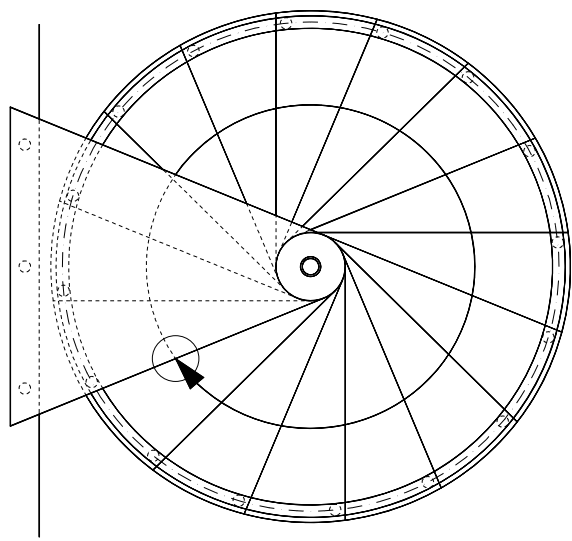
Es ist die Aufgabe des Herstellers, sicherzustellen, dass die Gebrauchsanweisung jeder Treppe beiliegt.

Für das Österreichische Institut für Bautechnik  
Der Geschäftsführer

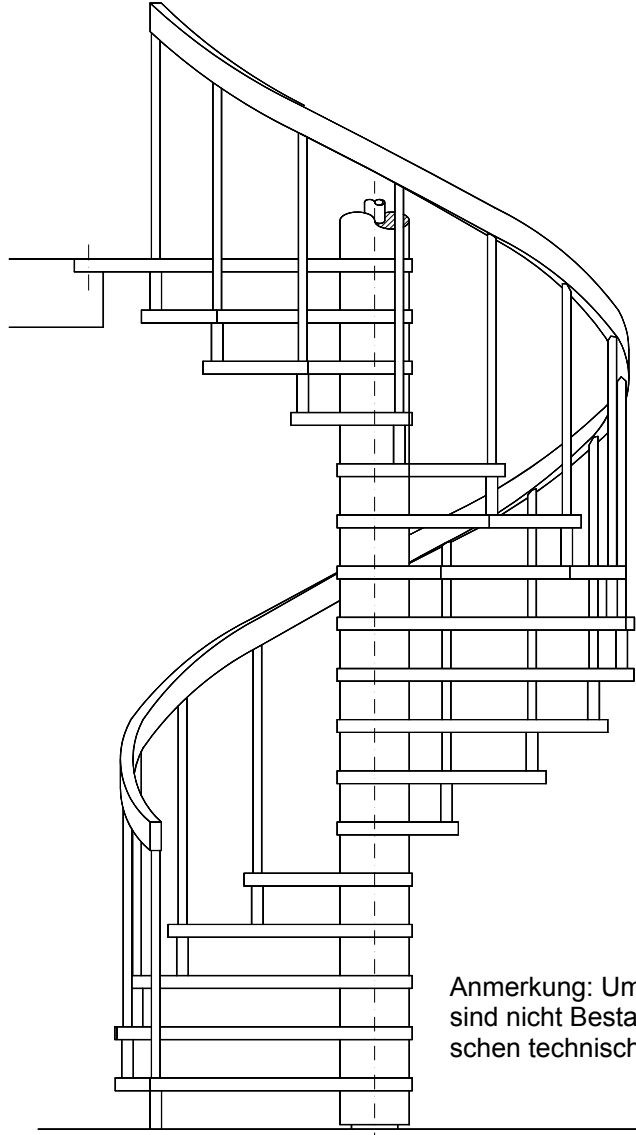
Das Original ist unterzeichnet von:

Dipl.-Ing. Dr. Rainer Mikulits

**Grundriss**



**Ansicht**



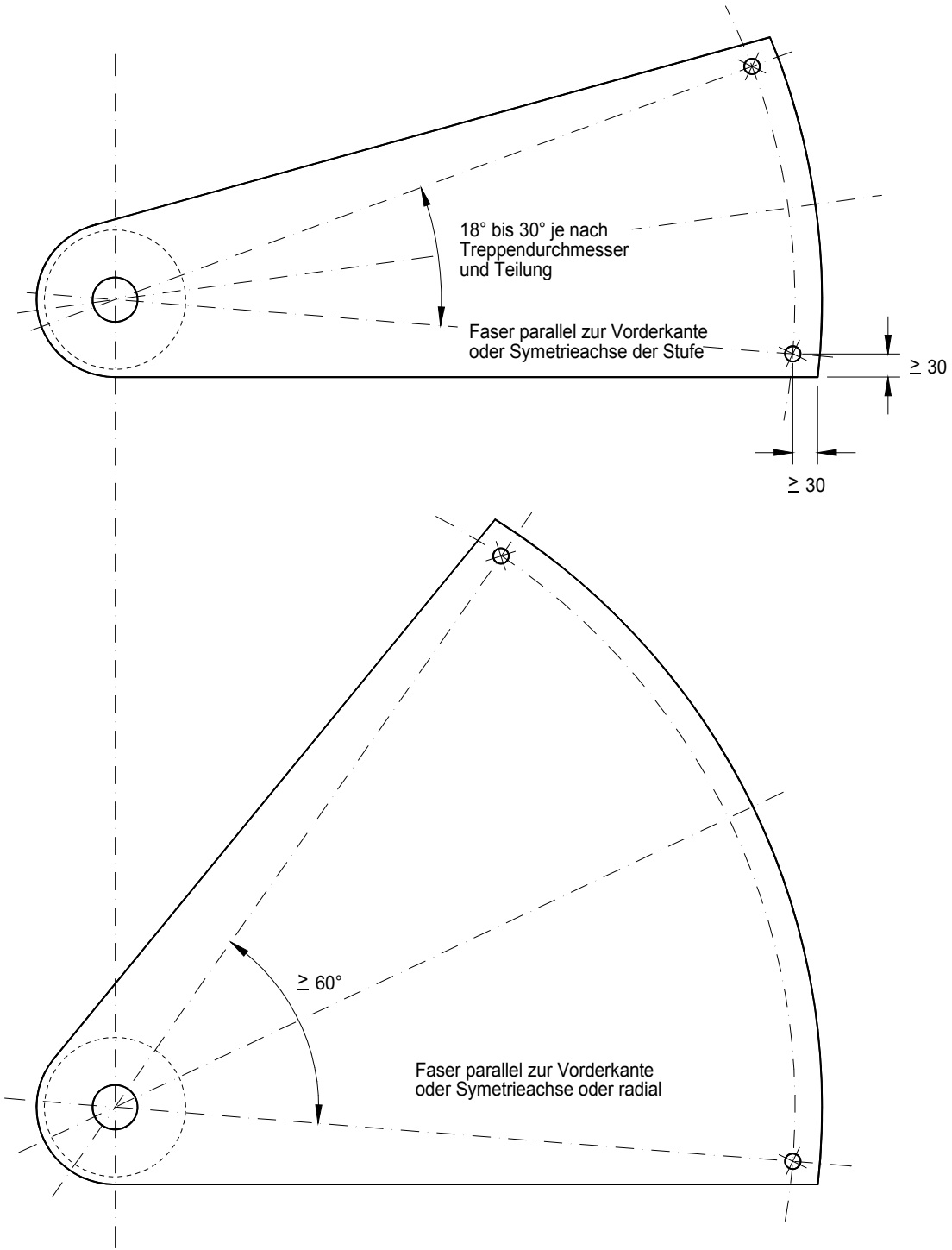
Anmerkung: Umwehrgung und Handlauf sind nicht Bestandteil der Europäischen technischen Zulassung.

**Spindeltreppe System „Treppenmeister“**

Aufriss und Grundriss

**Anhang 1**  
der Europäischen  
technischen Zulassung  
ETA-09/0010

**Trittstufen und Podestplatten**



**Spindeltrepe System „Treppenmeister“**

Formen der Trittstufen und Podestplatten

**Anhang 2**  
 der Europäischen  
 technischen Zulassung  
 ETA-09/0010

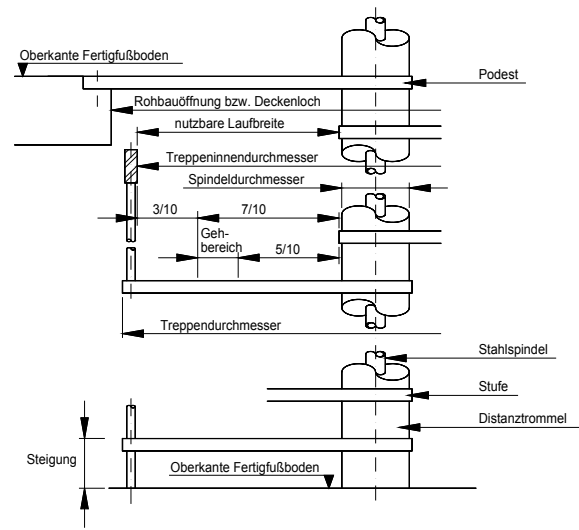
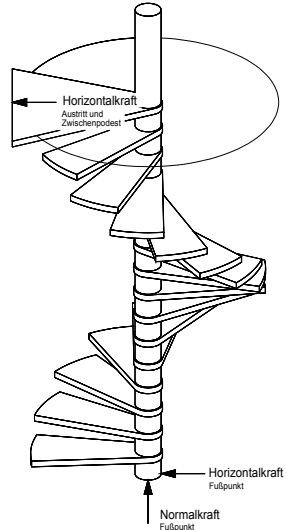




**Anschlusskräfte für die Treppenmeister-Massivholzspindeltreppe gemäß Statik**  
 Vertikale und horizontale Auflagerkräfte in Höhe des Fußpunktes, des Kopfpunktes und der Zwischenpodeste <sup>1)</sup> zur Ein- und Weiterleitung in die anschließenden Bauteile aus Eigengewicht, einer Verkehrslast von 3,5 kN/m<sup>2</sup> sowie einer Einzellast von 2,0 kN

Treppeninnen Ø	cm	120	140	160	180	200	220	240	260	280	300	320
<b>Eingeschossige Treppe</b>												
Normalkraft am Fußpunkt	kN	4,8	6,5	8,5	10,8	13,3	16,4	19,5	22,9	27,0	31,0	35,9
Horizontalkraft am Fußpunkt und Austritt	kN	0,7	1,0	1,4	1,8	2,4	3,2	4,0	5,0	6,1	7,4	8,9
<b>Zweigeschossige Treppe</b>												
Normalkraft am Fußpunkt	kN	9,6	13,0	17,0	21,5	26,6	32,7	39,0	45,7	54,0	62,0	71,8
Horizontalkraft am Fußpunkt	kN	0,9	1,3	1,8	2,4	3,1	4,0	5,0	6,1	7,5	9,0	10,7
Horizontalkraft am Zwischenpodest <sup>1)</sup>	kN	1,4	1,9	2,7	3,6	4,8	6,3	8,0	9,9	12,2	14,8	17,8
Horizontalkraft am Austritt	kN	0,7	1,0	1,4	1,8	2,4	3,2	4,0	5,0	6,1	7,4	8,9
<b>Dreigeschossige Treppe</b>												
Normalkraft am Fußpunkt	kN	14,4	19,5	25,5	32,3	39,8	49,1	58,4	68,5	81,0	92,9	107,7
Horizontalkraft am Fußpunkt	kN	1,1	1,6	2,2	2,9	3,8	4,8	5,9	7,3	8,8	10,5	12,5
Horizontalkraft am 1. Zwischenpodest <sup>1)</sup>	kN	1,5	2,2	3,1	4,2	5,5	7,1	8,9	11,1	13,6	16,4	19,6
Horizontalkraft am 2. Zwischenpodest <sup>1)</sup>	kN	1,4	1,9	2,7	3,6	4,8	6,3	8,0	9,9	12,2	14,8	17,8
Horizontalkraft am Austritt	kN	0,7	1,0	1,4	1,8	2,4	3,2	4,0	5,0	6,1	7,4	8,9

<sup>1)</sup> Im Sinne von Podestplatten (Treppenpodesten) nach ETAG 008, Teil 1

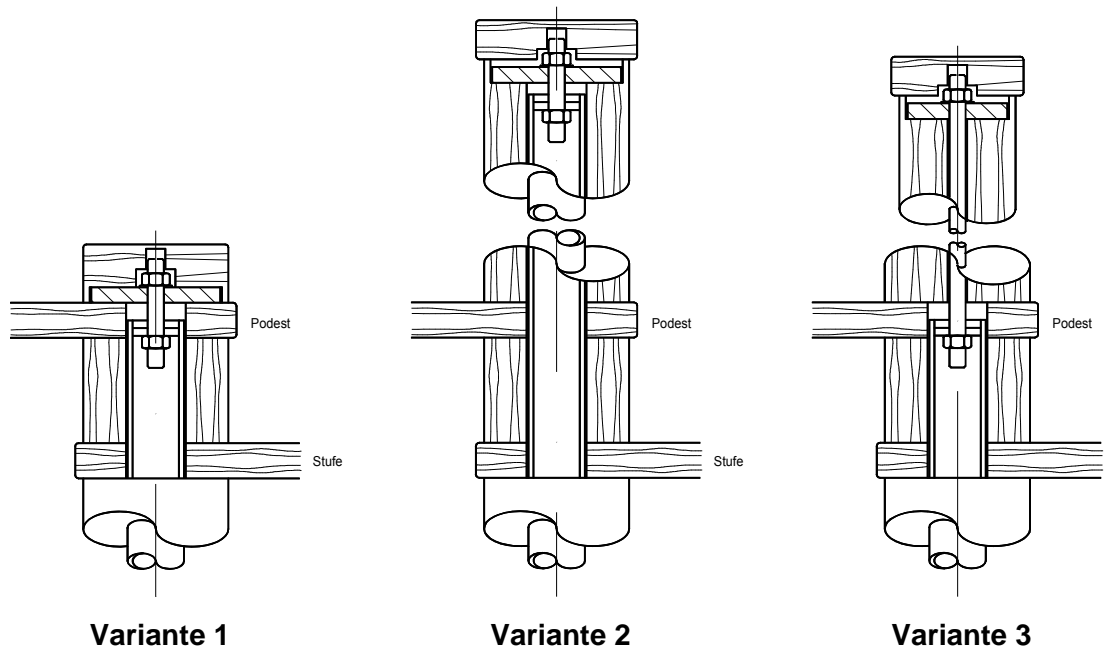


**Spindeltreppe System „Treppenmeister“**

Anschlusskräfte an den Baukörper für die Treppenmeister-Massivholzspindeltreppe

**Anhang 4**  
 der Europäischen  
 technischen Zulassung  
 ETA-09/0010

**Obere Verspannung**  
 Holzart: Laubholz



Treppeninnen Ø	cm	120	140	160	180	200	220	240	260	280	300	320
Distanzhülse Ø	cm	12	14	16	18	20	22	24	26	28	30	32
Stufendicke	cm	4,5	4,5	4,5	4,5	4,5	5,0	5,0	5,0	5,5	5,5	6,0
Spindel-Stahlrohr Ø	mm	51,0	51,0	51,0	70,0	70,0	70,0	88,9	88,9	88,9	108,0	108,0
Stahlrohr Wanddicke	mm	4,5	4,5	4,5	6,3	6,3	6,3	7,1	7,1	7,1	7,1	7,1
Spannschraube 8.8		M16	M16	M16	M20	M20	M24	M24	M30	M30	M30	M36
Bodenflansch Ø	cm	10	12	14	16	18	20	22	24	26	28	28
Bodenflansch Dicke	mm	12	12	12	16	16	16	20	20	20	25	25
Presskraft <sup>1)</sup>	kN	37	45	61	74	94	118	135	162	194	214	252
Anziehmoment	Nm	90	110	150	200	250	320	540	650	950	1050	1230
<b>Variante 1</b>												
Druckplatte Ø	cm	10	12	14	16	18	20	22	24	26	28	28
Dicke Druckplatte	mm	13	15	17	20	21	23	26	28	30	33	35
<b>Variante 2</b>												
Druckplatte Ø	cm	11	12	14	16	18	20	22	24	26	28	28
Dicke Druckplatte	mm	12	13	15	17	19	20	23	25	26	30	32
<b>Variante 3</b>												
Druckplatte Ø	cm	9	10	12	14	15	17	18	20	22	23	25
Dicke Druckplatte	mm	8	9	11	12	14	15	17	19	20	21	24

<sup>1)</sup> Die Presskraft ist mit einem Teilsicherheitsfaktor  $\gamma_P = 1,35$  nachgewiesen.

<b>Spindeltrepe System „Treppenmeister“</b>	<b>Anhang 5</b> der Europäischen technischen Zulassung ETA-09/0010
Bauteilabmessungen für die Treppenmeister-Massivholzspindeltrepe	



**Tabelle 1: Treppenteile und Werkstoffe der Spindeltreppe System „Treppenmeister“**

Treppenteile	Material	Kennwerte (Mindestwerte)					
		E-Modul	G-Modul	$\sigma_k / f_{y,k}$	$\tau_k / f_{u,k}$	$\gamma_M$ <sup>2)</sup>	
		[N/mm <sup>2</sup> ]	[N/mm <sup>2</sup> ]	[N/mm <sup>2</sup> ]	[N/mm <sup>2</sup> ]	[-]	
Trittstufen	Laubholz <sup>1)</sup>	12500	1000	43	13,5	1,5	
	Nadelholz <sup>1)</sup>	12000	750	40	4,0	1,3	
Tragbolzen	Distanzhülse Laubholz <sup>1)</sup>	12500	1000	43	13,5	1,5	
	Nadelholz <sup>1)</sup>	12000	750	40	4,0	1,3	
	Treppenmeister - Schraube	Stahl	210000	81000	240	360	1,1
Spindel	Stahlrohr, Druckplatte, Bodenflansch	Stahl	210000	81000	360	510	1,1
Podestplatten	Laubholz <sup>1)</sup>	12500	1000	43	13,5	1,5	
	Nadelholz <sup>1)</sup>	12000	750	40	4,0	1,3	
	Holzwerkstoff	6000	760	37	-	-	

<sup>1)</sup> Holzarten: siehe Abschnitt 1.1

<sup>2)</sup> empfohlene Teilsicherheitsbeiwerte, falls keine anderen nationale Regelungen bestehen

**Spindeltreppe System „Treppenmeister“**

Treppenteile, Werkstoffe und Werkstoffkennwerte

**Anhang 7**  
 der Europäischen  
 technischen Zulassung  
 ETA-09/0010

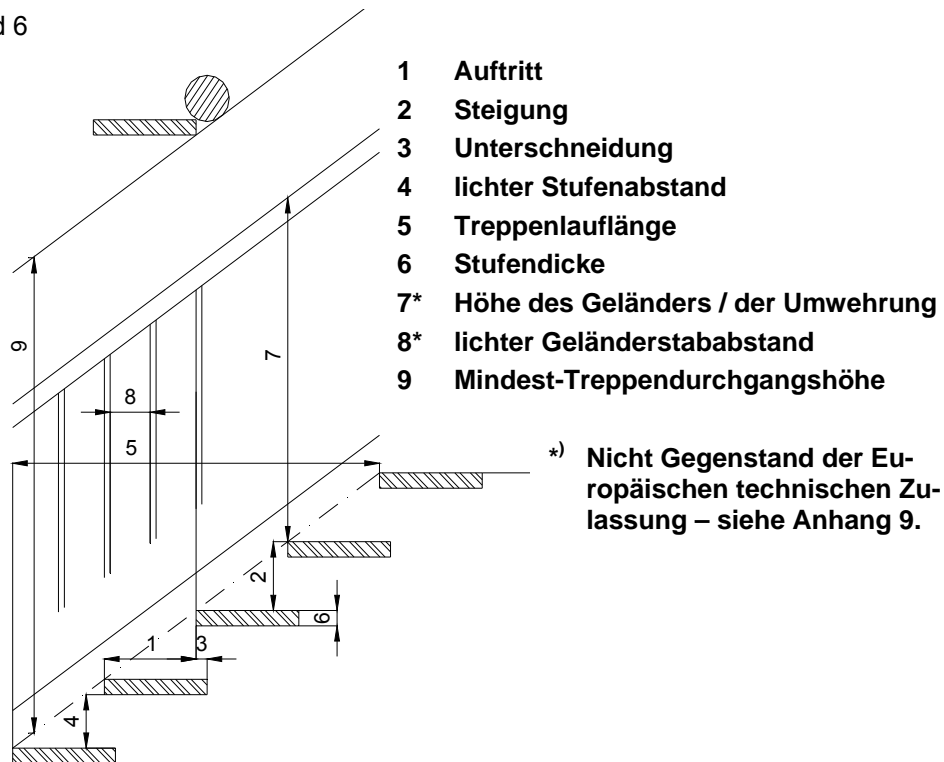
Elektronische Kopie

**Tabelle 2: Geometrie der Spindeltreppe System „Treppenmeister“**

Bezeichnung			Maß
Auftritt	Stufe in Lauflinie	min. / max.	[cm] 21 <sup>1)</sup> / 37 <sup>1)</sup>
Konstante Steigung der Treppe		min. / max.	[cm] 14 <sup>1)</sup> / 21 <sup>1)</sup>
Neigungswinkel der Lauflinie		min. / max.	[°] 21 / 45
Unterschneidung der Stufen		min.	[cm] 3
Anzahl der Steigungen		min. / max.	[-] 3 / 25
Geschosshöhe		max.	[cm] 360
Öffnungen lichter Stufenabstand		max.	[cm] 16,5
nutzbare Treppenlaufbreite		min. / max.	[cm] 53 / 143
Mindest-Treppendurchgangshöhe		min.	[cm] 200
Treppenlauflänge		min. / max.	[cm] 63 / 735
Stufendicke		min.	[cm] 4,5 <sup>2)</sup>

1) Zwischen den genannten Nennwerten und dem Istwert ist eine Toleranz von ± 5 mm möglich.

2) Siehe Anhänge 5 und 6



\*) Nicht Gegenstand der Europäischen technischen Zulassung – siehe Anhang 9.

**Spindeltreppe System „Treppenmeister“**

Geometrie der Treppe

**Anhang 8**  
 der Europäischen  
 technischen Zulassung  
 ETA-09/0010

**Tabelle 3: Grenzzustand der Tragfähigkeit <sup>1)</sup> – Charakteristische Widerstände R<sub>k</sub>**

Bauteil	Belastungsart	Widerstände F <sub>Rk</sub>			γ <sub>M</sub> <sup>2)</sup>
		q <sub>R,k</sub>	[kN/m <sup>2</sup> ]		
Trittstufe	vertikale veränderliche gleichmäßig verteilte Last	q <sub>R,k</sub>	[kN/m <sup>2</sup> ]	6,8	1,3
	Vertikale veränderliche Einzellast	Q <sub>R,k</sub>	[kN]	3,9	1,3
Spindel	vertikale veränderliche gleichmäßig verteilte Last	q <sub>R,k</sub>	[kN/m <sup>2</sup> ]	5,8	1,1
	Vertikale veränderliche Einzellast	Q <sub>R,k</sub>	[kN]	3,3	1,1
Umwehrung <sup>4)</sup>	horizontale veränderliche gleichmäßig verteilte Last <sup>4)</sup>	h <sub>R,k</sub>	[kN/m]	0,7	1,3

<sup>1)</sup> Der Nachweis des Grenzzustandes der Tragfähigkeit ist erfüllt, wenn die Bemessungswerte der Einwirkungen die Bemessungswerte der Widerstände nicht überschreiten:

$$F_d \leq R_d \text{ mit } F_d = F_k \cdot \gamma_F \text{ und } R_d = R_k / \gamma_M$$

R<sub>k</sub> und γ<sub>M</sub> entsprechend Tabelle 3

F<sub>k</sub> = charakteristischer Wert der Einwirkung entsprechend EN 1991-1-1

γ<sub>F</sub> = 1.5 (empfohlener Teilsicherheitsbeiwert, falls keine anderen nationalen Regelungen bestehen)

<sup>2)</sup> empfohlene Teilsicherheitsbeiwerte, falls keine anderen nationalen Regelungen bestehen

<sup>3)</sup> Umwehrung und Handlauf sind nicht Gegenstand der Europäischen technischen Zulassung. Bedingungen für mögliche Umwehrung / Handlauf: Eigengewicht ≤ 0,15 kN/m, Höhe ≤ 1,00 m, Abstand der Geländerstäbe ≤ 370 mm

<sup>4)</sup> Begleiteinwirkung (Ψ<sub>0</sub> = 0.7, empfohlener Kombinationsbeiwert, falls keine anderen nationalen Regelungen bestehen); Last wirkt auf Umwehrung

**Tabelle 4: Grenzzustand der Gebrauchstauglichkeit <sup>1)</sup> – Durchbiegung unter Gebrauchslast**

Durchbiegung der Stufe unter Nutzlast (Einzellast)			
Gebrauchslast F <sub>S</sub>	Q <sub>s</sub> =	2,0	[kN]
Abstand der Nutzlast von Geländerinnenkante	a =	100	[mm]
Durchbiegung bei Gebrauchslast	w ≤	l/150 <sup>2)</sup>	[-]

<sup>1)</sup> Der Nachweis der Gebrauchstauglichkeit ist erfüllt, wenn der charakteristische Wert der Einwirkungen (Nutzlasten entsprechend EN 1991-1-1) den Wert F<sub>S</sub> entsprechend Tabelle 4 nicht überschreitet:

$$F_k \leq F_s$$

<sup>2)</sup> l = nutzbare Laubbreite abhängig vom Treppendurchmesser

**Tabelle 5: Tragfähigkeit – Nutzlasten <sup>1)</sup>**

Minimalwert aus Nachweis der Tragfähigkeit und Nachweis der Gebrauchstauglichkeit			
vertikale veränderliche gleichmäßig verteilte Last	q	[kN/m <sup>2</sup> ]	3,5
vertikale veränderliche Einzellast	Q	[kN]	2,0
horizontale veränderliche gleichmäßig verteilte Last <sup>2)</sup>	h	[kN/m]	0,5

<sup>1)</sup> Nutzlast = min (R<sub>k</sub> / (γ<sub>M</sub> · γ<sub>F</sub>); F<sub>S</sub>) mit R<sub>k</sub>, γ<sub>M</sub>, γ<sub>F</sub> entsprechend Tabelle 3 und F<sub>S</sub> entsprechend Tabelle 4

<sup>2)</sup> Last wirkt auf Umwehrung (siehe Tabelle 3)

**Spindeltrepe System „Treppenmeister“**

Charakteristische Widerstände  
 Nutzlasten (charakteristische Lasten)  
 Last-Verschiebungsverhalten

**Anhang 9**  
 der Europäischen  
 technischen Zulassung  
 ETA-09/0010